

Produktinformation

Gäller: Etac My-Loo fast montering | Etac Hi-Loo fast montering | Etac Cloo | Etac Supporter toalettarmstöd

Uppdaterad design – Adapter för toalettsitsförhöjare med fast montering



Vi har gjort en designförbättring på adaptern som används för att förankra våra toalettsitsar i porlinet.

Den uppdaterade adaptern har mer flexibilitet, vilket gör det möjligt att montera på toaletter med mindre hål än tidigare. Det är även enklare att korta av adaptern om det behövs, då den har en "midja" i mitten som underlättar när man skär av.

Adaptern kommer att införas löpande i huvudprodukterna likväl som tillhörande reservdelar under Q1 2023.

Berörda produkter: My-Loo fast montering, Hi-Loo fast montering, Cloo samt Supporter toalettarmstöd.

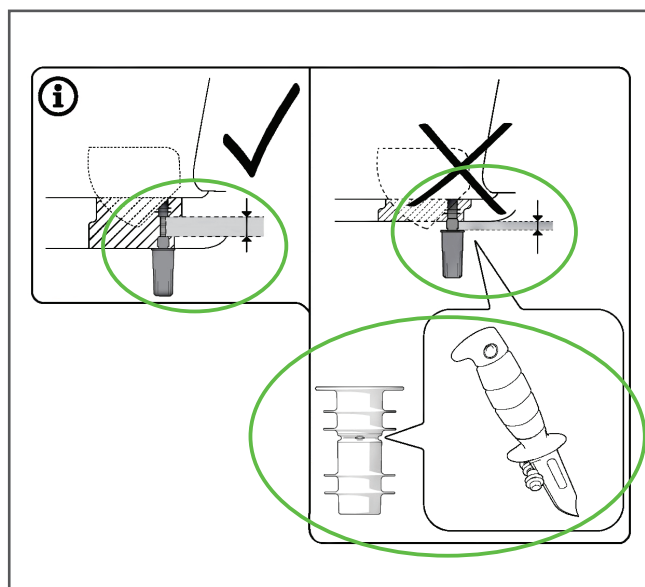
Användarmanualer har uppdaterats.



Tidigare adapter



Ny adapter, med "midja"



Nya användarmanualer